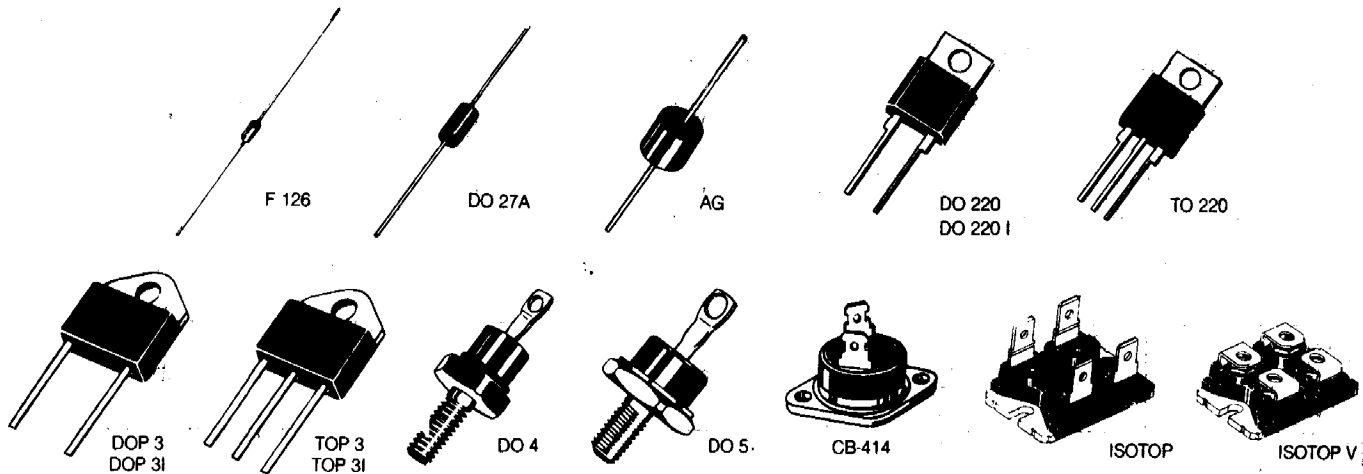


RECTIFIER DIODES



HIGH EFFICIENCY FAST RECOVERY RECTIFIER DIODES

VRRM = 50, 100, 150, 200 V trr max 35 ns

Type	IO (A)	VRRM (V)	IFSM 10 ms (A)	VF / IF Tj 100°C max (V) (A)	IR/VRRM Tj 100°C max (mA)	trr (1) max (ns)	Package
BYW 100- 50 BYW 100-100 BYW 100-150 BYW 100-200	1.5	50 100 150 200	50	0.85 1.5	0.5	35 See note 1	F 126
BYW 98- 50 BYW 98-100 BYW 98-150 BYW 98-200	3	50 100 150 200	70	0.85 3	1	35 See note 1	DO 27 A
BYW 29- 50 A BYW 29-100 A BYW 29-150 A BYW 29-200 A	8	50 100 150 200	80	0.85 5	0.6	35	DO 220
BYW 80- 50 A BYW 80-100 A BYW 80-150 A BYW 80-200 A	8	50 100 150 200	100	0.85 7	1	35	DO 220
BYW 80PI- 50 BYW 80PI-100 BYW 80PI-150 BYW 80PI-200	8	50 100 150 200	100	0.85 7	1	35	DO 220 I
BYW 81- 50, (R) BYW 81-100, (R) BYW 81-150, (R) BYW 81-200, (R)	15	50 100 150 200	200	0.85 12	1.5	35	DO 4 (2)
BYW 81P- 50 A BYW 81P-100 A BYW 81P-150 A BYW 81P-200 A	15	50 100 150 200	200	0.85 12	1.5	35	DO 220
BYW 81PI- 50 BYW 81PI-100 BYW 81PI-150 BYW 81PI-200	15	50 100 150 200	200	0.85 12	1.5	35	DO 220 I

N
N
N
N

(1) IF = 1 A VR = 30 V diF/dt = -50A/μs IRR = 0.2 IFM

(2) 10-32 UNF - M5 thread available on request → Type number + suffix M.

Type number : cathode to case.

Type number + suffix R : anode to case.

Note 1 : trr = 25 ns @ IF = 0.5 A diF/dt = 100 A/μs
IF = 1 A IRR = 0.25 A.

N : New product.